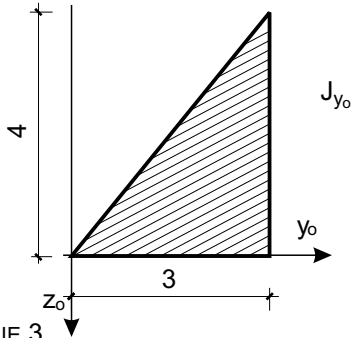


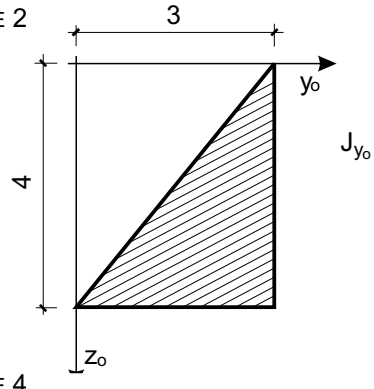
# CHARAKTERYSTYKI GEOMETRYCZNE FIGUR PŁASKICH (część I)

Z definicji wyznaczyć podaną wielkość

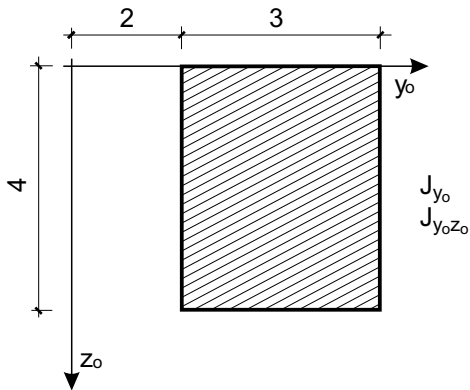
ZADANIE 1



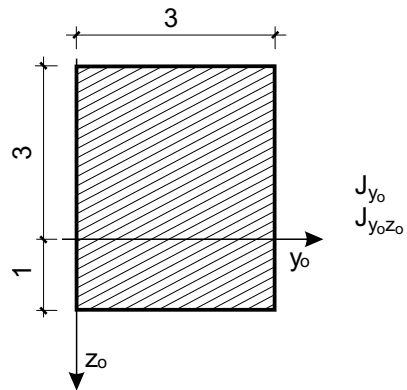
ZADANIE 2



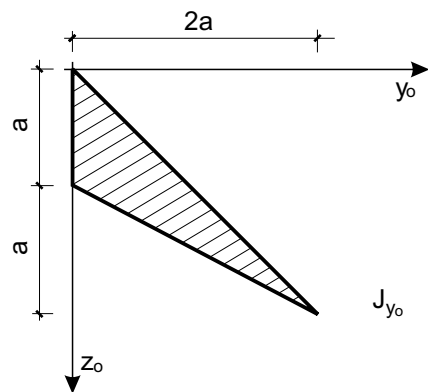
ZADANIE 3



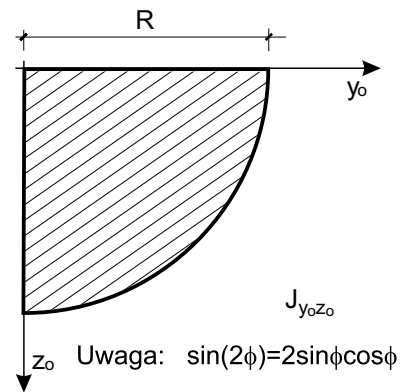
ZADANIE 4



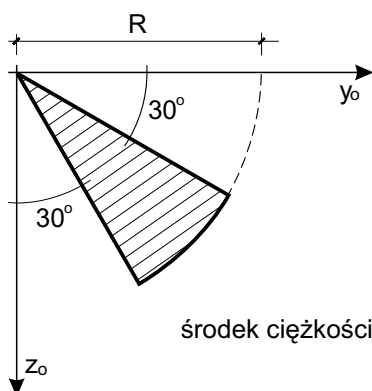
ZADANIE 5



ZADANIE 6



ZADANIE 7



ZADANIE 8

